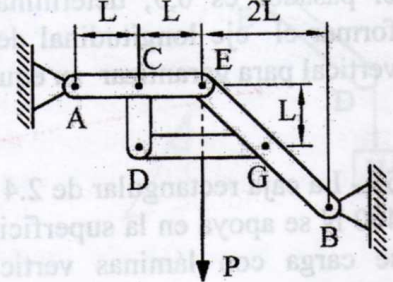
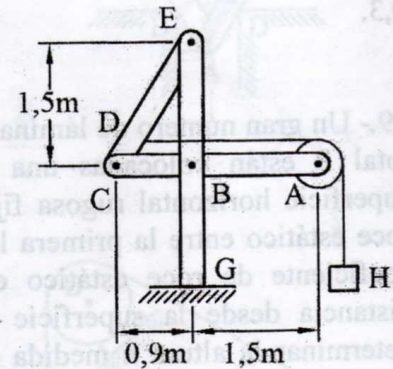


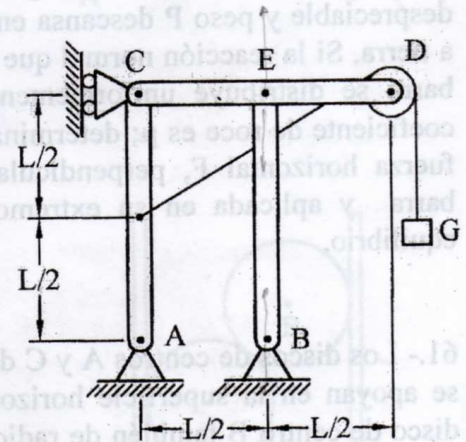
- 62.- La estructura mostrada formada por cuatro barras de pesos despreciables está vinculada a tierra mediante las articulaciones planas A y B. Si la estructura se somete al sistema de cargas indicado; determinar:
- Reacciones en las articulaciones A y B.
  - Fuerza en las barras ideales.



- 63.- La estructura mostrada formada por tres barras de pesos despreciables y la puela de radio 0,3 m también de peso despreciable, está vinculada a tierra mediante un empotramiento en G. Si la cuerda unida en el punto D de la barra CE sostiene en su otro extremo el bloque H de peso 300 N; determinar la magnitud y dirección de la fuerza que ejerce la barra GE sobre el perno B. El tramo de cuerda desde D hasta la puela es horizontal.

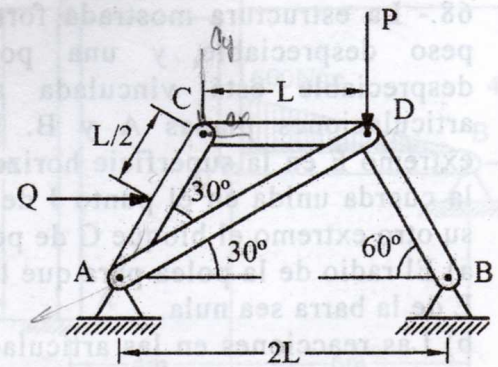


- 64.- La estructura mostrada formada por tres barras de pesos despreciables y una puela también de peso despreciable, está vinculada a tierra mediante las articulaciones planas A, B y una articulación de rodillo C. Si la cuerda unida en el punto medio de la barra AC sostiene en su otro extremo el bloque G de peso P; determinar:
- Las reacciones en las articulaciones A, B y C.
  - La fuerza en las barras ideales
- El tramo de cuerda desde M hasta la puela forma un ángulo de  $30^\circ$  con la horizontal.



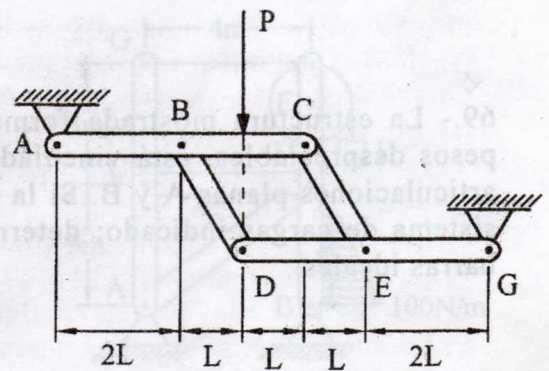
65.- La estructura mostrada formada por cuatro barras de pesos despreciables, está vinculada a tierra mediante las articulaciones planas A y B. Si la estructura se somete al sistema de cargas indicado; determinar:

- La relación entre las cargas P y Q para que la fuerza en la barra ideal AD sea nula.
- Las reacciones en las articulaciones A y B considerando la condición anterior.



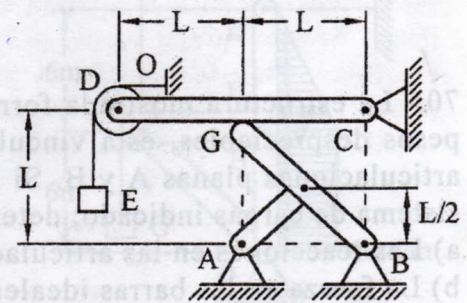
66.- La estructura mostrada formada por cuatro barras de pesos despreciables, está vinculada a tierra mediante las articulaciones planas A y G. Las barras inclinadas forman un ángulo de  $30^\circ$  con la vertical. Si la estructura se somete al sistema de cargas indicado; determinar:

- Las reacciones en las articulaciones A y G.
- La fuerza en las barras ideales.



67.- La estructura mostrada formada por tres barras de pesos despreciables y una polea también de peso despreciable, está vinculada a tierra mediante las articulaciones planas A, B y C. La barra CD se apoya en su punto medio sobre el extremo G de la barra BG. Si la cuerda cuyo extremo O está fijo a tierra sostiene en su otro extremo el bloque E de peso P; determinar las reacciones en las articulaciones A, B y C.

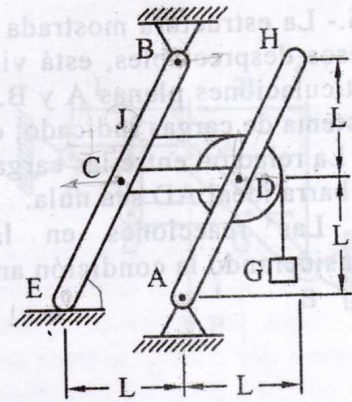
El contacto en G es liso.



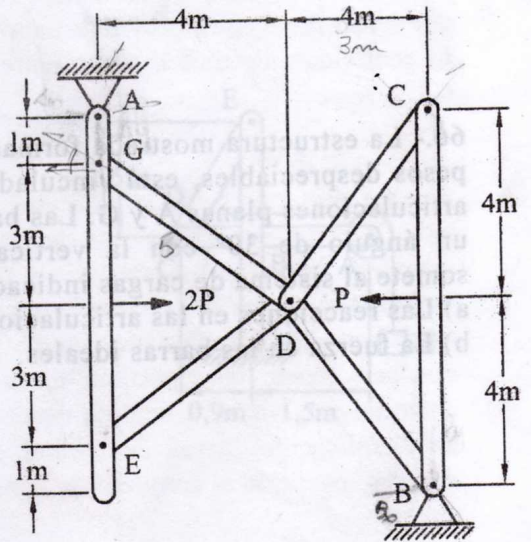
2

68.- La estructura mostrada formada por tres barras de peso despreciable y una polea también de peso despreciable está vinculada a tierra mediante las articulaciones planas A y B. La barra BE apoya su extremo E en la superficie horizontal lisa fija a tierra. Si la cuerda unida en el punto J de la barra BE sostiene en su otro extremo el bloque G de peso P; determinar:

- El radio de la polea para que la reacción en el extremo E de la barra sea nula.
- Las reacciones en las articulaciones A, B y la fuerza en las barras ideales, considerando el valor del radio calculado en la parte anterior.

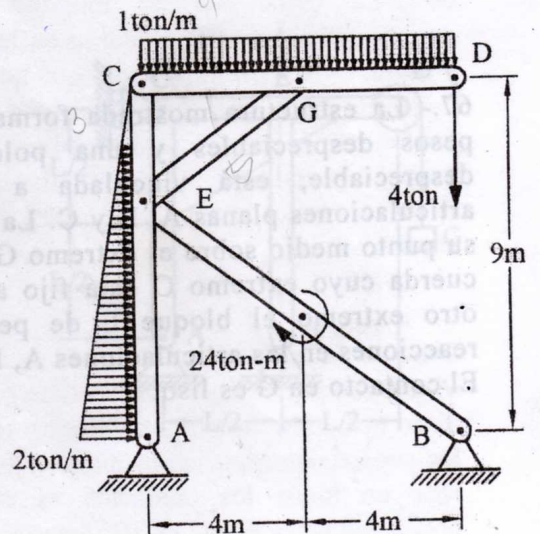


69.- La estructura mostrada formada por seis barras de pesos despreciables, está vinculada a tierra mediante las articulaciones planas A y B. Si la estructura se somete al sistema de cargas indicado; determinar las fuerza en las barras ideales.

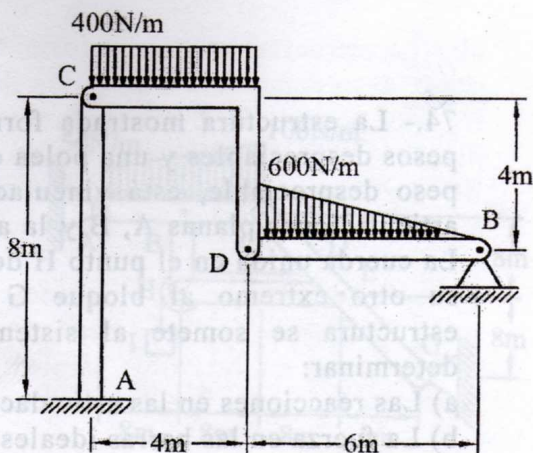


70.- La estructura mostrada formada por cuatro barras de pesos despreciables, está vinculada a tierra mediante las articulaciones planas A y B. Si la estructura se somete al sistema de cargas indicado; determinar:

- Las reacciones en las articulaciones A y B.
- La fuerza en las barras ideales.

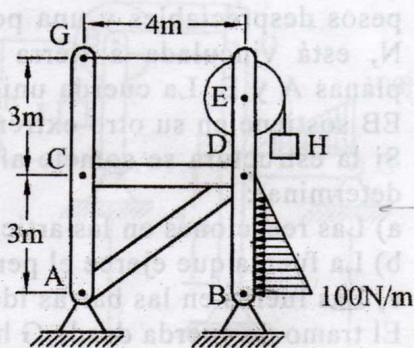


71.- La estructura mostrada formada por dos barras de pesos despreciables y una pieza angular también de peso despreciable, está vinculada a tierra mediante un empotramiento en A y la articulación plana B. Si la estructura se somete al sistema de cargas indicado; determinar las reacciones en el empotramiento.



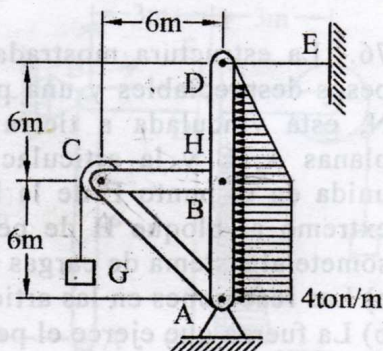
72.- La estructura mostrada formada por cuatro barras de pesos despreciables y una polea de radio 1 m y peso 20 N, está vinculada a tierra mediante las articulaciones planas A y B. Si la cuerda unida al extremo G de la barra AG sostiene en su otro extremo un bloque H de peso 30 N; determinar:

- Las reacciones en las articulaciones A y B.
  - La fuerza en las barras ideales.
  - La fuerza que ejerce el perno E sobre la barra BE.
- El tramo de cuerda desde G hasta la polea es horizontal.



73.- La estructura mostrada formada por tres barras de pesos despreciables y una polea de radio 1 m, también de peso despreciable, está vinculada a tierra mediante la articulación plana A y la cuerda horizontal DE. La cuerda unida en el punto H de la barra AD sostiene en su otro extremo al bloque G de peso 3 Ton. Si la estructura se somete al sistema de cargas indicado; determinar:

- Las reacciones en la articulación A.
  - La fuerza en las barras ideales.
- El tramo de cuerda desde H hasta la polea es horizontal.

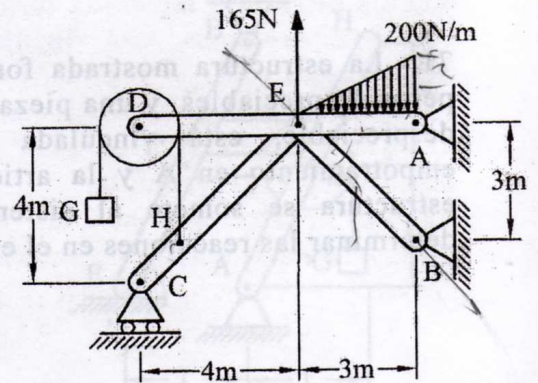


36

74.- La estructura mostrada formada por tres barras de pesos despreciables y una polea de radio 1 m, también de peso despreciable, está vinculada a tierra mediante las articulaciones planas A, B y la articulación de rodillo C. La cuerda unida en el punto H de la barra CE sostiene en su otro extremo al bloque G de peso 60 N. Si la estructura se somete al sistema de cargas indicado; determinar:

- Las reacciones en las articulaciones A, B y C.
- La fuerza en las barras ideales.

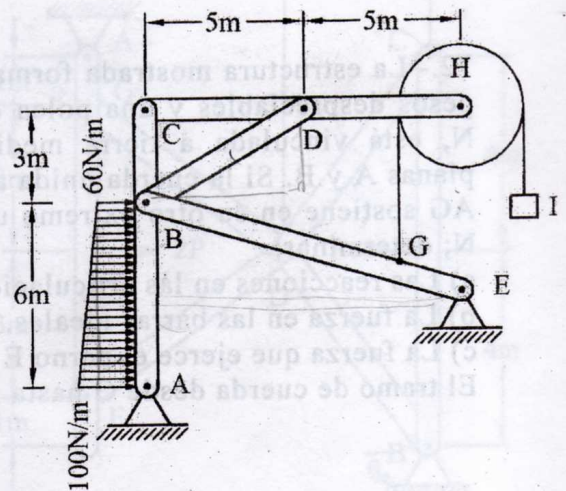
El tramo de cuerda desde H hasta la polea es vertical.



75.- La estructura mostrada formada por cuatro barras de pesos despreciables y una polea de radio 2 m y peso 50 N, está vinculada a tierra mediante las articulaciones planas A y E. La cuerda unida en el punto G de la barra EB sostiene en su otro extremo al bloque I de peso 80 N. Si la estructura se somete al sistema de cargas indicado; determinar:

- Las reacciones en las articulaciones A y E.
- La fuerza que ejerce el perno C sobre la barra AC.
- Las fuerza en las barras ideales.

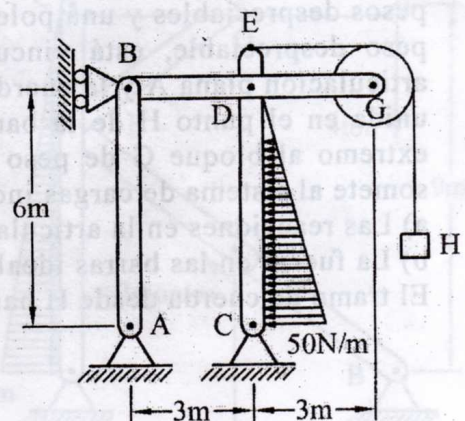
El tramo de cuerda desde G hasta la polea es vertical.



76.- La estructura mostrada formada por tres barras de pesos despreciables y una polea de radio 1 m y peso 30 N, está vinculada a tierra mediante las articulaciones planas A, C y la articulación de rodillo B. La cuerda unida en el punto E de la barra CE sostiene en su otro extremo al bloque H de peso 40 N. Si la estructura se somete al sistema de cargas indicado; determinar:

- Las reacciones en las articulaciones A, B y C.
- La fuerza que ejerce el perno G sobre la barra BG.
- Las fuerza en las barras ideales.

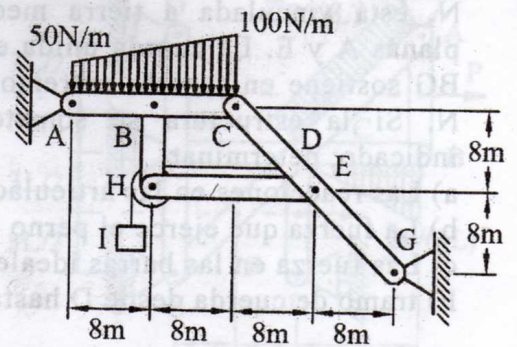
El tramo de cuerda desde E hasta la polea es horizontal.



77.- La estructura mostrada formada por cuatro barras de pesos despreciables y una polea de radio 2 m y peso 20 N, está vinculada a tierra mediante las articulaciones planas A y G. La cuerda unida en el punto D de la barra GC sostiene en su otro extremo al bloque I de peso 300 N. Si la estructura se somete al sistema de cargas indicado; determinar:

- Las reacciones en las articulaciones A y G.
- La fuerza que ejerce el perno C sobre la barra GC.
- Las fuerza en las barras ideales.

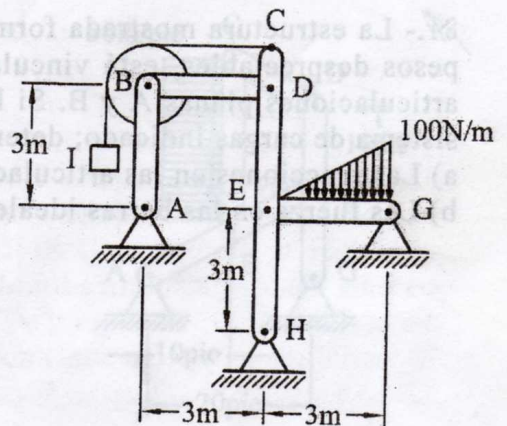
El tramo de cuerda desde D hasta la polea es horizontal.



78.- La estructura mostrada formada por cuatro barras de pesos despreciables y una polea de radio 1 m y peso 20 N, está vinculada a tierra mediante las articulaciones planas A, G y H. La cuerda unida en el punto C de la barra HC sostiene en su otro extremo al bloque I de peso 40 N. Si la estructura se somete al sistema de cargas indicado; determinar:

- Las reacciones en las articulaciones A, G y H.
- La fuerza en las barras ideales.

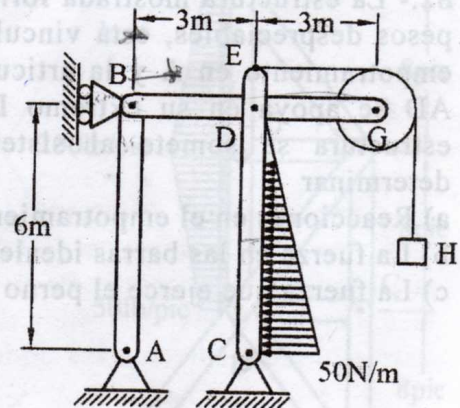
El tramo de cuerda desde C hasta la polea es horizontal.



79.- La estructura mostrada formada por tres barras de pesos despreciables y una polea de radio 1 m y peso 30 N, está vinculada a tierra mediante las articulaciones planas A, C y la articulación de rodillo B. La cuerda unida en el punto E de la barra CE sostiene en su otro extremo al bloque H de peso 40 N. Si la estructura se somete al sistema de cargas indicado; determinar:

- Las reacciones en las articulaciones A, B y C.
- La fuerza en las barras ideales.
- La fuerza que ejerce el perno G sobre la barra BG.
- Las solicitaciones internas en el punto ubicado a 2 m del extremo C de la barra CE.

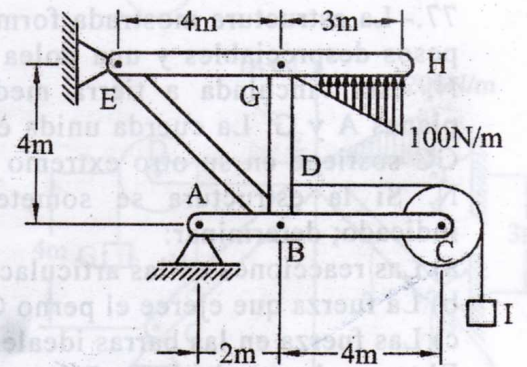
El tramo de cuerda desde E hasta la polea es horizontal.



80.- La estructura mostrada formada por cuatro barras de pesos despreciables y una polea de radio 1 m y peso 45 N, está vinculada a tierra mediante las articulaciones planas A y E. La cuerda unida en el punto D de la barra BG sostiene en su otro extremo al bloque H de peso 50 N. Si la estructura se somete al sistema de cargas indicado; determinar:

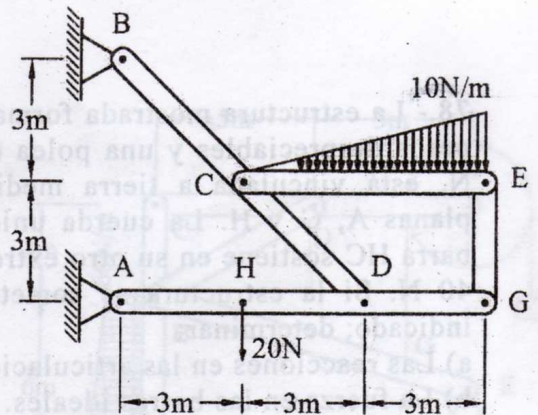
- Las reacciones en las articulaciones A y E.
- La fuerza que ejerce el perno B sobre la barra AC.
- Las fuerza en las barras ideales.

El tramo de cuerda desde D hasta la polea es horizontal.



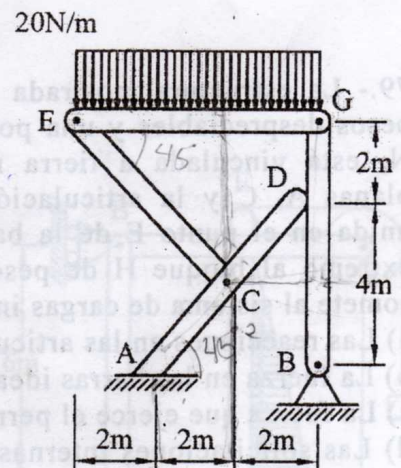
81.- La estructura mostrada formada por cuatro barras de pesos despreciables, está vinculada a tierra mediante las articulaciones planas A y B. Si la estructura se somete al sistema de cargas indicado; determinar:

- Las reacciones en las articulaciones A y B.
- Las fuerza en las barras ideales.



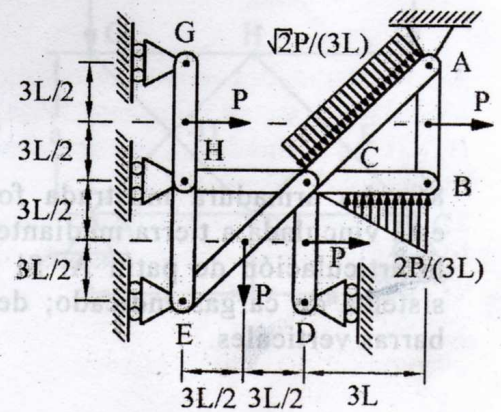
82.- La estructura mostrada formada por cuatro barras de pesos despreciables, está vinculada a tierra mediante un empotramiento en A y la articulación plana B. La barra AD se apoya en su extremo D en la barra BG. Si la estructura se somete al sistema de cargas indicado; determinar

- Reacciones en el empotramiento y en la articulación B.
- La fuerza en las barras ideales.
- La fuerza que ejerce el perno G en la barra EG.



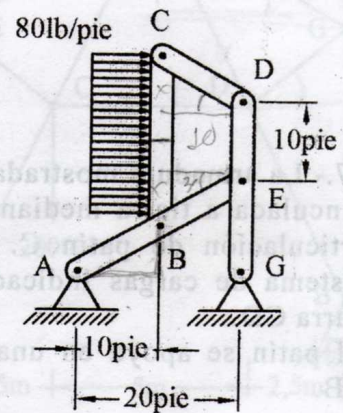
83.- La estructura mostrada formada por ocho barras de pesos despreciables, está vinculada a tierra mediante la articulación plana A y las articulaciones de rodillos D, E, H y G. Si la estructura se somete al sistema de cargas indicado; determinar:

- Las reacciones en la articulación plana A y en las articulaciones de patín.
- La fuerza que ejerce el perno C sobre la barra BC.



84.- La estructura mostrada formada por cuatro barras de pesos despreciables, está vinculada a tierra mediante las articulaciones planas A y G. Las barras CD y AE forman 30° con la horizontal. Si la estructura se somete al sistema de cargas indicado; determinar:

- Las reacciones en las articulaciones A y G.
- La fuerza en las barras ideales.
- Las solicitaciones internas en el punto -ubicado a 5 pie del extremo D de la barra DG.



85.- La estructura mostrada formada por diez barras de pesos despreciables, está vinculada a tierra mediante las articulaciones planas A y B. Si la estructura se somete al sistema de cargas indicado; determinar:

- Las reacciones en las articulaciones A y B.
- La fuerza en las barras ideales.
- La fuerza que ejerce el perno E sobre la barra HG.

